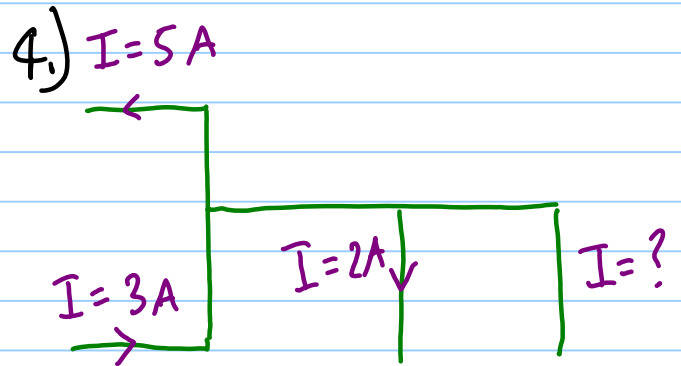
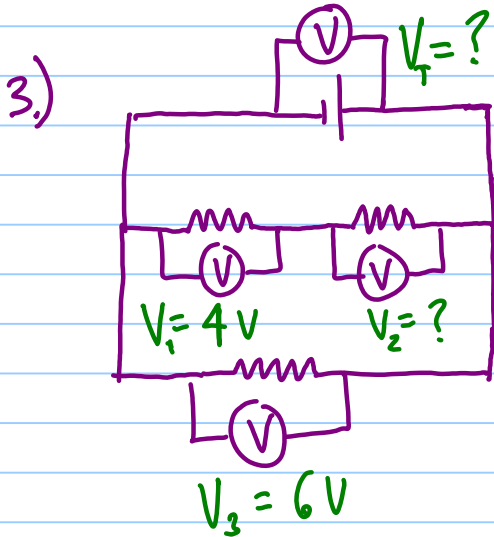
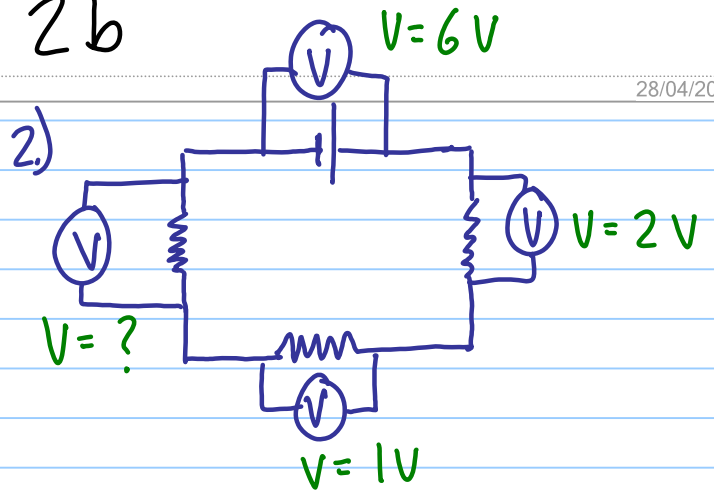
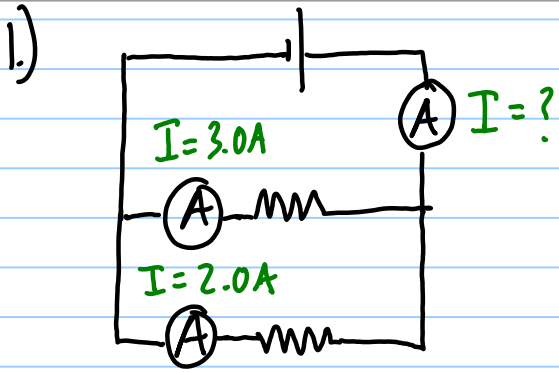
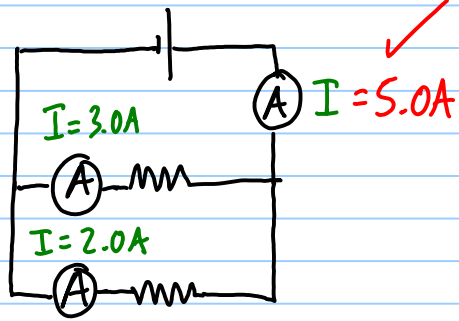


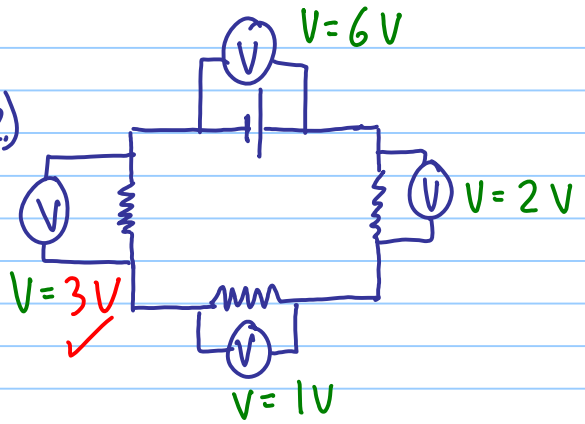
# Quiz 2b



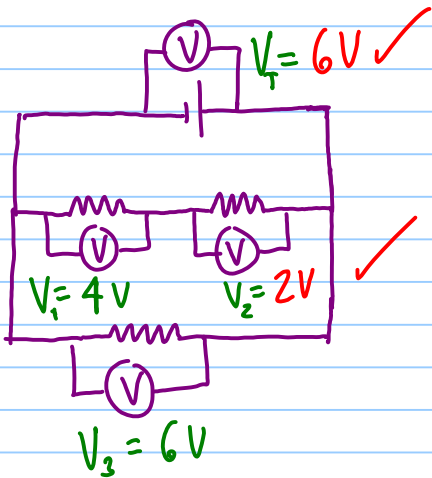
1.)



2.)



3.)



4.)  $I = 5A$

